

Línea de Cocción Modular EVO700 Placa radiante a gas con 2 quemadores sobre horno a gas

ARTÍCULO # _____

MODELO # _____

NOMBRE # _____

SIS # _____

AIA # _____



372009 (Z7STGH30G0)

Placa radiante a gas (3,8kW) con 2 quemadores (5,5kW cada uno) sobre horno a gas (6kW), módulo completo

Descripción

Artículo No.

Plano de trabajo prensado en una sola pieza en acero inoxidable de 1,5mm con ángulos redondeados. Paneles exteriores en acero inoxidable con acabado Scotch-Brite. Superficie duradera de hierro fundido. Un único quemador central, 3,8kW, con combustión optimizada y dispositivo de fallo de llama. Dos quemadores de 5,5 kW flower flame con regulación continua de potencia y dispositivo de fallo de llama. Protección de piloto. Apto para gas natural o GLP

Características del Horno: cámara del horno con 3 niveles para albergar rejillas 2/1GN. Base del horno ranurada en hierro fundido.

Características técnicas

- Placa radiante con quemador central a gas de 3,8 kW.
- Placas de cocción de hierro fundido, fácil de limpiar.
- La parte central de la placa de cocción puede alcanzar un máximo de temperatura de 500 C° mientras disminuye hacia los bordes.
- Quemador central con combustión optimizada, dispositivo de fallo de llama y protección de piloto.
- La posibilidad de tener diferentes temperaturas satisface las necesidades del cliente.
- Cacerolas de diferentes tamaños se pueden usar al mismo tiempo por la gran superficie sin sectores intermedios.
- Las cacerolas pueden desplazarse fácilmente de una zona a otra sin necesidad de levantarlas.
- El compartimento de la base es un horno estándar a gas con quemadores en acero inoxidable con autoestabilizador de llama posicionados bajo la placa de la base. La cámara del horno es en acero inoxidable, tiene 3 niveles de guías para albergar recipientes 2
- Termostato del horno regulable de 110°C a 270°C.
- Quemadores con combustión optimizada, intercambiables in situ.
- Dispositivo de fallo de llama por cada quemador para protección en caso de extinción accidental de la llama.
- Todos los principales componentes están situados en la parte frontal de la unidad para facilitar el mantenimiento.

Construcción

- Todos los paneles exteriores son en acero inoxidable con acabado Scotch Brite.
- Plano de trabajo en acero inoxidable en una sola pieza prensada de 1,5 mm de espesor.
- Los bordes laterales de la máquina son en ángulo recto para una unión perfecta entre unidades, eliminando huecos y posibles infiltraciones de suciedad.
- Protección IPx4 contra el agua.

Aprobación: _____

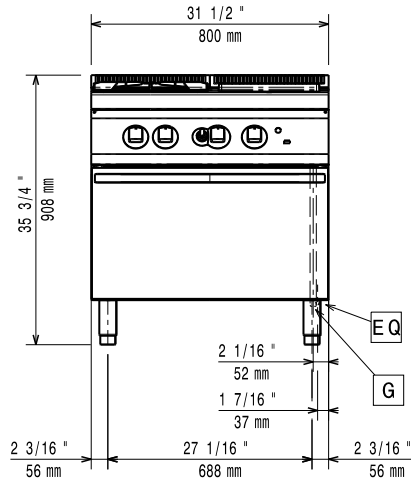
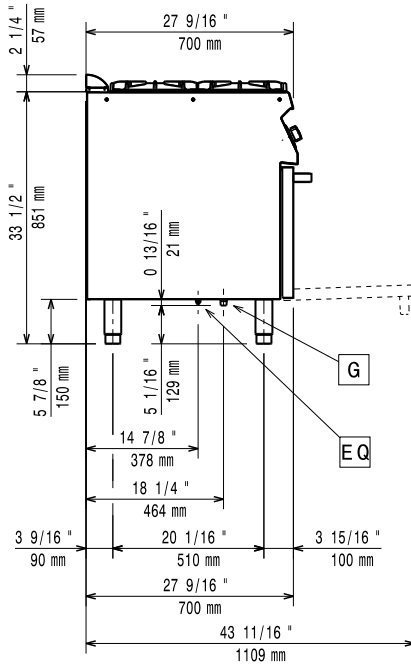
accesorios incluidos

- 1 de Rejilla cromada 2/1GN para horno estático PNC 164250

accesorios opcionales

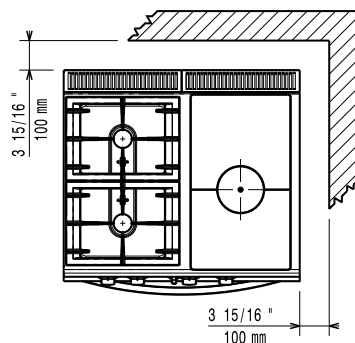
- Rejilla cromada 2/1GN para horno estático PNC 164250
- Kit de sellado de juntas PNC 206086
- Conducto de humos, diámetro 150 mm PNC 206132
- Aro para condensador de humos, diámetro 150mm PNC 206133
- Kit 4 ruedas, 2 giratorias con freno (EVO700/900). Es obligatorio instalarlas sobre la "base soporte para patas o ruedas" PNC 206135
- Kit de patas para marina PNC 206136
- Zócalo frontal para instalación de obra, 800 mm PNC 206148
- Zócalo frontal para instalación de obra, 1000 mm PNC 206150
- Zócalo frontal para instalación de obra, 1200 mm PNC 206151
- Zócalo frontal para instalación de obra, 1600 mm PNC 206152
- Pasamanos frontal 800 mm PNC 206167
- Zócalo frontal 800 mm (no para base refrigeradora/congeladora) PNC 206176
- Zócalo frontal 1000 mm (no para base refrigeradora/congeladora) PNC 206177
- Zócalo frontal 1200 mm (no para base refrigeradora/congeladora) PNC 206178
- Zócalo frontal 1600 mm (no para base refrigeradora/congeladora) PNC 206179
- Apoyaplatos 800 mm PNC 206186
- Pasamanos frontal 1200 mm PNC 206191
- Pasamanos frontal 1600 mm PNC 206192
- Kit de 4 patas para instalación sobre zócalo obra (no para Parrillas monobloque de la línea 900) PNC 206210
- Pasamanos laterales, derecha e izquierda PNC 206240
- Condensador de humos para 1 módulo, diámetro 150mm PNC 206246
- 2 zócalos laterales PNC 206249
- Plancha lisa para 1 quemador - situar sólo sobre quemador frontal PNC 206260
- Plancha ranurada para 1 quemador - situar sólo sobre quemador frontal PNC 206261
- Placa radiante para 1 quemador PNC 206264
- 2 zócalos laterales para instalación de obra PNC 206265
- Columna de agua con brazo orientable (extensión para columna no incluida) PNC 206289
- Extensión para columna de agua, línea 700 PNC 206291

- Rejilla doble para 2 quemadores en acero inoxidable PNC 206297
- Alzatina de humos 800mm PNC 206304
- 2 paneles cobertura lateral para elementos monobloque PNC 206319
- Soporte para sartenes wok para quemadores (EVO700/900) PNC 206363
- Base soporte para patas o ruedas, 800 mm (EVO700/900) - no incluye ni patas ni ruedas PNC 206367
- Base soporte para patas o ruedas, 1200 mm (EVO700/900) - no incluye ni patas ni ruedas PNC 206368
- Base soporte para patas o ruedas, 1600 mm (EVO700/900) - no incluye ni patas ni ruedas PNC 206369
- Panel trasero 800 mm (EVO700/900) PNC 206374
- Panel trasero 1000 mm (EVO700/900) PNC 206375
- Panel trasero 1200 mm (EVO700/900) PNC 206376
- KIT INYECT.GAS CIUDAD (G150)-RAD+ QUE.700 PNC 206388
- Mallas para chimenea, 400 mm PNC 206400
- Regulador de presión para unidades a gas PNC 927225

Alzado

Lateral


EQ = Tornillo equipotencial

G = Conexión de gas

Planta

Gas

Potencia gas:	20.6 kW
Suministro de gas estándar:	Gas Natural G20 (20mbar)
Opción del tipo de gas	GLP
Entrada de gas	1/2"

Info

Si el aparato está situado al lado o próximo a mobiliario sensible a la temperatura, se debería dejar un hueco de seguridad aproximado de 150 mm, o insertar un aislamiento térmico.

Temperatura de funcionamiento del horno 110 °C MIN; 270 °C MAX

Dimensiones de la cavidad del horno (ancho): 540 mm

Dimensiones de la cavidad del horno (alto): 300 mm

Dimensiones de la cavidad del horno (fondo): 650 mm

Peso neto 90 kg

Peso del paquete 108 kg

Alto del paquete: 1080 mm

Ancho del paquete: 820 mm

Fondo del paquete: 860 mm

Volumen del paquete 0.76 m³

Potencia quemadores frontales 5.5 - kW

Potencia de los quemadores traseros 5.5 - 0 kW

Grupo de certificación: N7TG

Dimensiones de los quemadores traseros - mm Ø 60

Dimensiones de los quemadores delanteros - mm Ø 60

Superficie útil de la placa radiante (largo): 340 mm

Superficie útil de la placa radiante (fondo): 595 mm